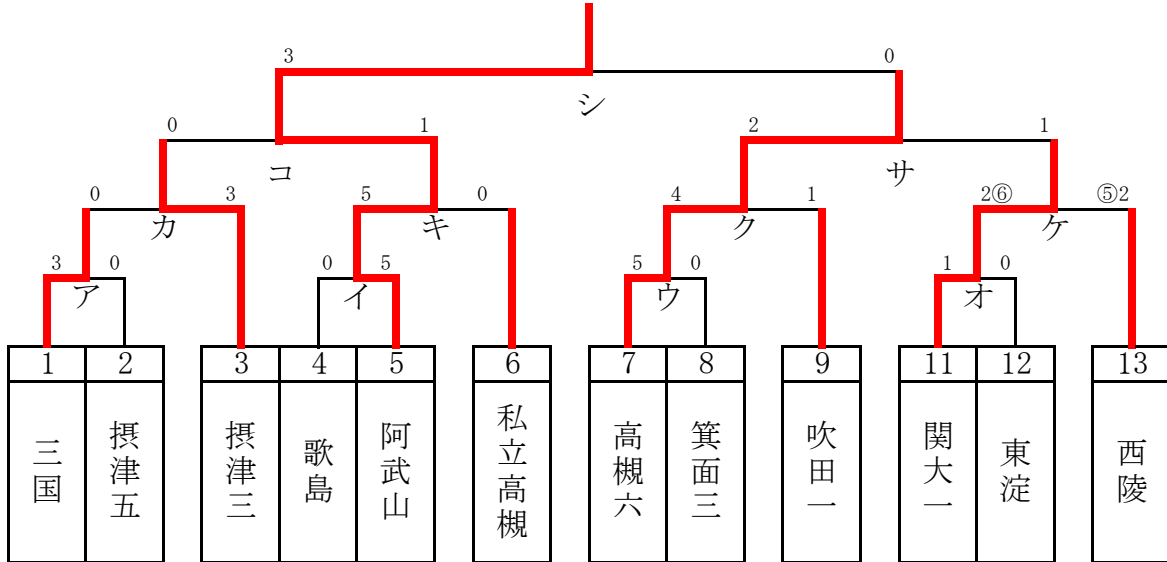


ブロック別トーナメント表

A グループ

| | | | |
|-------|-----|-----|-------|
| 責任者 | 金平氏 | 学校名 | 摂津三 中 |
| 学校TEL | | | |
| 携帯TEL | | | |

(阿武山)



| 月 日 | 曜日 | 試合 | 時間 | 対 戦 | 審判 | ゲ責 | 会場 |
|-------|----|----|-------|------------|-----|------|-----|
| 9月13日 | 土 | ア | 9:30 | 三国 対 摂津五 | 歌島 | 阿武山 | 阿武山 |
| 9月13日 | 土 | イ | 11:00 | 歌島 対 阿武山 | ア勝 | ア負 | 阿武山 |
| 9月13日 | 土 | ウ | 9:00 | 高槻六 対 箕面三 | 関大一 | 東淀 | 高槻六 |
| 9月13日 | 土 | オ | 10:30 | 関大一 対 東淀 | ウ勝 | ウ負 | 高槻六 |
| 9月23日 | 火 | カ | 9:30 | 三国 対 摂津三 | イ勝 | 私立高槻 | 摂津三 |
| 9月23日 | 火 | キ | 11:00 | 阿武山 対 私立高槻 | 摂津三 | カ負 | 摂津三 |
| 9月21日 | 日 | ク | 14:00 | 高槻六 対 吹田一 | 関大一 | 西陵 | 高槻六 |
| 9月21日 | 日 | ケ | 15:30 | 関大一 対 西陵 | 高槻六 | ク負 | 高槻六 |
| 9月28日 | 日 | コ | 9:30 | 摂津三 対 阿武山 | 関大一 | 高槻六 | 摂津三 |
| 9月28日 | 日 | サ | 11:00 | 高槻六 対 関大一 | 阿武山 | コ負 | 摂津三 |
| 9月28日 | 日 | シ | 14:00 | 阿武山 対 関大一 | コ負 | サ負 | 摂津三 |

会場責任者は試合結果を必ず報告して下さい。(三島地区掲示板・メール使用可)

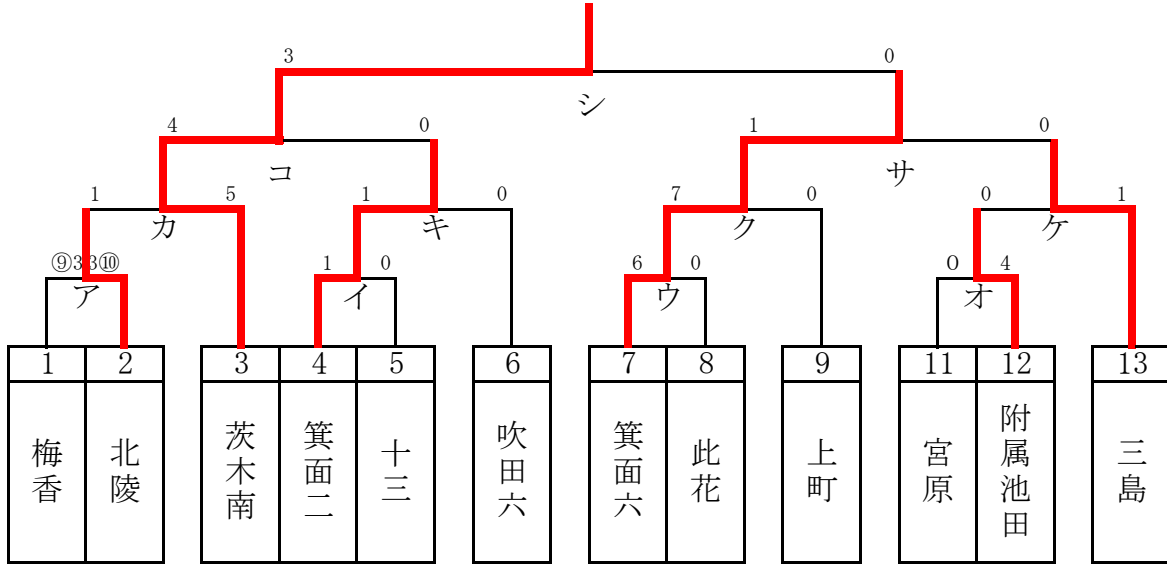
中央大会打合せ

ブロック別トーナメント表

B グループ

| | | | |
|-------|-----|-----|-------|
| 責任者 | 井崎氏 | 学校名 | 茨木南 中 |
| 学校TEL | | | |
| 携帯TEL | | | |

(茨木南)



| 月 日 | 曜日 | 試合 | 時間 | 対 戦 | 審判 | ゲ責 | 会場 |
|-------|----|----|-------|-----------|-----|------|-----|
| 9月13日 | 土 | ア | 14:50 | 梅香 対 北陵 | 宮原 | 附属池田 | 梅香 |
| 9月13日 | 土 | イ | 9:30 | 箕面二 対 十三 | 此花 | 箕面六 | 箕面六 |
| 9月13日 | 土 | ウ | 10:50 | 箕面六 対 此花 | イ勝 | イ負 | 箕面六 |
| 9月13日 | 土 | オ | 13:30 | 宮原 対 附属池田 | 梅香 | 北陵 | 梅香 |
| 9月20日 | 土 | カ | 10:00 | 北陵 対 茨木南 | 三島 | 附属池田 | 茨木南 |
| 9月20日 | 土 | キ | 14:00 | 箕面二 対 吹田六 | ク勝 | ク負 | 茨木南 |
| 9月20日 | 土 | ク | 12:40 | 箕面六 対 上町 | 吹田六 | イ勝 | 茨木南 |
| 9月20日 | 土 | ケ | 11:20 | 附属池田 対 三島 | カ勝 | カ負 | 茨木南 |
| 9月21日 | 日 | コ | 10:00 | 茨木南 対 箕面二 | 三島 | 箕面六 | 茨木南 |
| 9月21日 | 日 | サ | 11:20 | 箕面六 対 三島 | 茨木南 | コ負 | 茨木南 |
| 9月21日 | 日 | シ | 14:00 | 茨木南 対 箕面六 | サ負 | コ負 | 茨木南 |

会場責任者は試合結果を必ず報告して下さい。(三島地区掲示板・メール使用可)

中央大会打合せ 未定

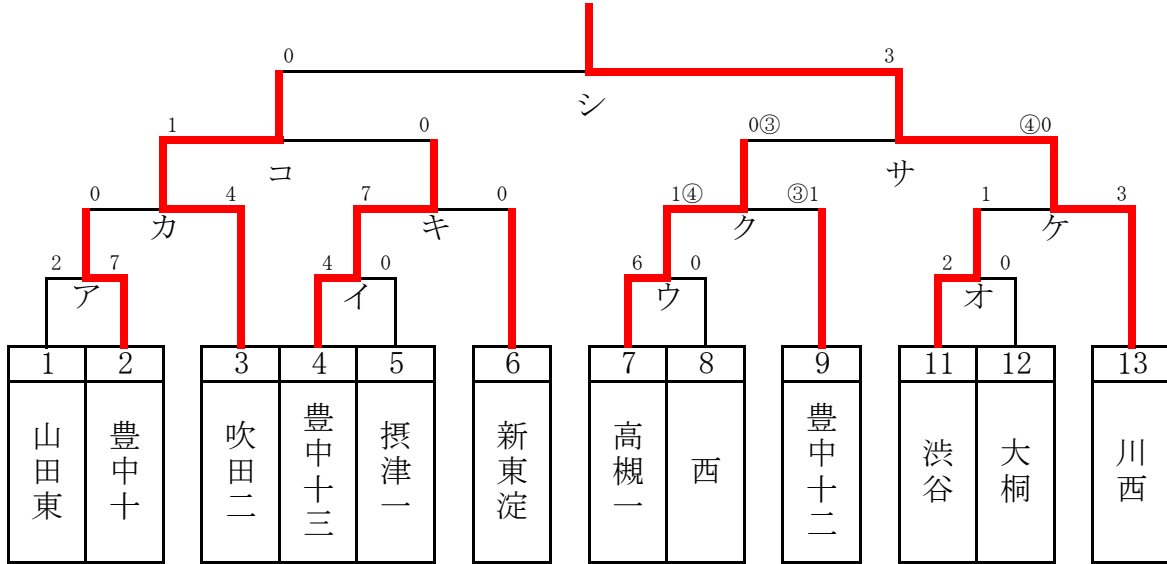
ブロック別トーナメント表

C

グループ

| | | | |
|-------|-----|-----|-------|
| 責任者 | 大曲氏 | 学校名 | 吹田二 中 |
| 学校TEL | | | |
| 携帯TEL | | | |

(川西)



| 月 日 | 曜日 | 試合 | 時間 | 対 戦 | 審判 | ゲ責 | 会場 |
|-------|----|----|-------|------------|------|-----|-----|
| 9月20日 | 土 | ア | 13:30 | 山田東 対 豊中十 | 豊中十三 | 摂津一 | 摂津一 |
| 9月20日 | 土 | イ | 15:00 | 豊中十三 対 摂津一 | ア勝 | ア負 | 摂津一 |
| 9月14日 | 日 | ウ | 14:00 | 高槻一 対 西 | 大桐 | 渋谷 | 高槻一 |
| 9月14日 | 日 | オ | 15:30 | 渋谷 対 大桐 | ウ勝 | ウ負 | 高槻一 |
| 9月27日 | 土 | カ | 9:30 | 豊中十 対 吹田二 | 新東淀 | イ勝 | 吹田二 |
| 9月27日 | 土 | キ | 11:00 | 豊中十三 対 新東淀 | 吹田二 | ア勝 | 吹田二 |
| 9月21日 | 日 | ク | 13:30 | 高槻一 対 豊中十二 | 川西 | オ勝 | 渋谷 |
| 9月21日 | 日 | ケ | 15:00 | 渋谷 対 川西 | 豊中十二 | ウ勝 | 渋谷 |
| 9月28日 | 日 | コ | 9:30 | 吹田二 対 豊中十三 | 高槻一 | 川西 | 吹田二 |
| 9月28日 | 日 | サ | 11:00 | 高槻一 対 川西 | コ勝 | コ負 | 吹田二 |
| 9月28日 | 日 | シ | 14:00 | コ勝 対 サ勝 | コ負 | サ負 | 吹田二 |

会場責任者は試合結果を必ず報告して下さい。(三島地区掲示板・メール使用可)

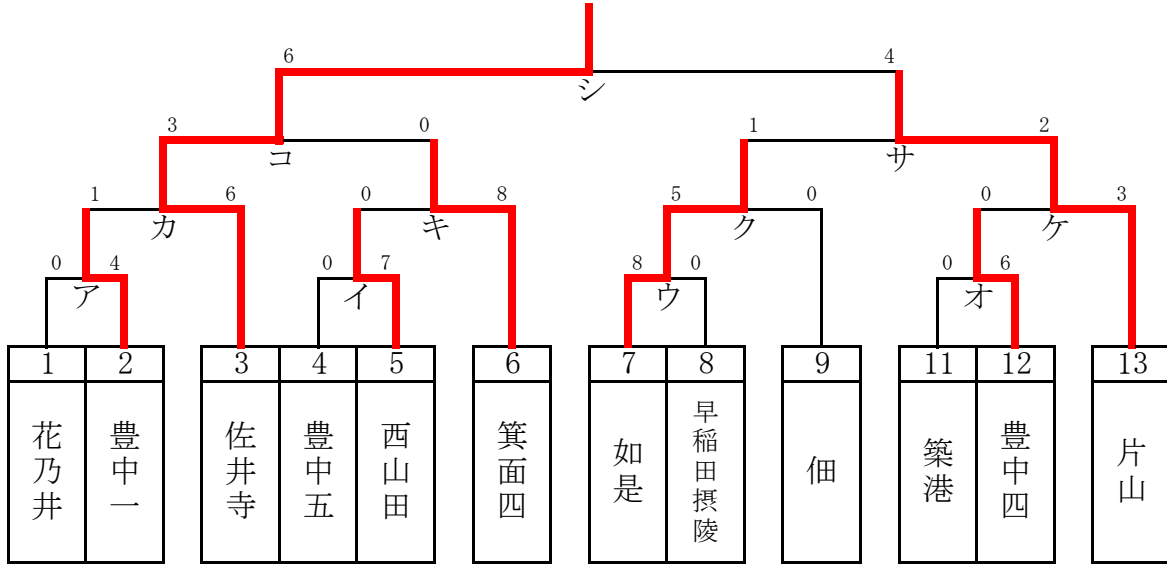
中央大会打合せ 未定

ブロック別トーナメント表

D グループ

| | | | |
|-------|-----|-----|-------|
| 責任者 | 横谷氏 | 学校名 | 佐井寺 中 |
| 学校TEL | | | |
| 携帯TEL | | | |

(佐井寺)



| 月 日 | 曜日 | 試合 | 時間 | 対 戦 | 審判 | ゲ責 | 会場 |
|-------|----|----|-------|------------|-----|-------|-----|
| 9月6日 | 土 | ア | 9:00 | 花乃井 対 豊中一 | 豊中十 | 豊中十 | 豊中十 |
| 9月13日 | 土 | イ | 13:20 | 豊中五 対 西山田 | 才勝 | 才負 | 如是 |
| 9月13日 | 土 | ウ | 14:40 | 如是 対 早稲田摂陵 | イ勝 | イ負 | 如是 |
| 9月13日 | 土 | オ | 12:00 | 築港 対 豊中四 | 如是 | 早稲田摂陵 | 如是 |
| | | | | | | | |
| 9月20日 | 土 | カ | 10:00 | 豊中一 対 佐井寺 | 箕面四 | イ勝 | 佐井寺 |
| 9月20日 | 土 | キ | 11:20 | 西山田 対 箕面四 | 佐井寺 | ア勝 | 佐井寺 |
| 9月20日 | 土 | ク | 12:40 | 如是 対 佃 | 片山 | オ勝 | 佐井寺 |
| 9月20日 | 土 | ケ | 14:00 | 豊中四 対 片山 | 佃 | ウ勝 | 佐井寺 |
| 9月28日 | 日 | コ | 10:00 | 佐井寺 対 箕面四 | 如是 | 片山 | 佐井寺 |
| 9月28日 | 日 | サ | 11:20 | 如是 対 片山 | 佐井寺 | コ負 | 佐井寺 |
| 9月28日 | 日 | シ | 14:30 | 佐井寺 対 片山 | サ負 | 佐井寺 | 佐井寺 |

会場責任者は試合結果を必ず報告して下さい。(三島地区掲示板・メール使用可)

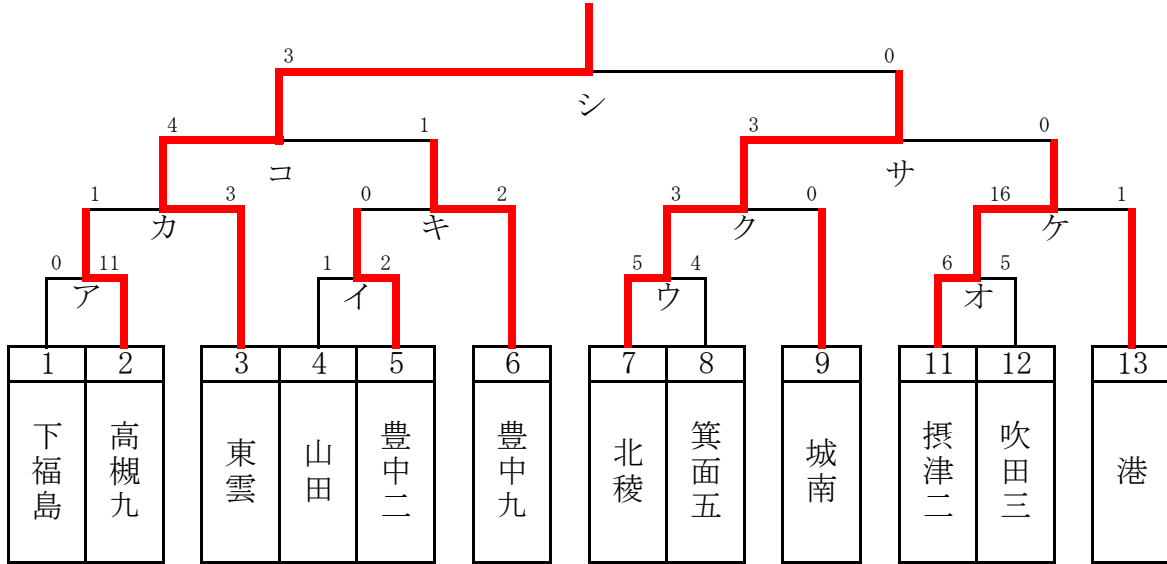
中央大会打合せ 未定

ブロック別トーナメント表

E グループ

| | | | |
|-------|-----|-----|------|
| 責任者 | 廣瀬氏 | 学校名 | 東雲 中 |
| 学校TEL | | | |
| 携帯TEL | | | |

(東雲)



| 月 日 | 曜日 | 試合 | 時間 | 対 戦 | 審判 | ゲ責 | 会場 |
|-------|----|----|-------|-----------|-----|-----|-----|
| 9月13日 | 土 | ア | 14:00 | 下福島 対 高槻九 | 山田 | 豊中二 | 豊中二 |
| 9月13日 | 土 | イ | 15:20 | 山田 対 豊中二 | ア勝 | ア負 | 豊中二 |
| 9月13日 | 土 | ウ | 15:00 | 北稜 対 箕面五 | 才勝 | 才負 | 吹田三 |
| 9月13日 | 土 | オ | 13:30 | 摂津二 対 吹田三 | 北稜 | 箕面五 | 吹田三 |
| 9月21日 | 日 | カ | 10:00 | 高槻九 対 東雲 | 豊中九 | イ勝 | 東雲 |
| 9月21日 | 日 | キ | 11:30 | 豊中二 対 豊中九 | カ勝 | カ負 | 東雲 |
| 9月21日 | 日 | ク | 13:00 | 北稜 対 城南 | 港 | 才勝 | 東雲 |
| 9月21日 | 日 | ケ | 14:30 | 摂津二 対 港 | ク勝 | ク負 | 東雲 |
| 9月28日 | 日 | コ | 10:00 | 東雲 対 豊中九 | 北稜 | 摂津二 | 東雲 |
| 9月28日 | 日 | サ | 11:30 | 北稜 対 摂津二 | 東雲 | コ負 | 東雲 |
| 9月28日 | 日 | シ | 14:00 | 東雲 対 北稜 | コ負 | サ負 | 東雲 |

会場責任者は試合結果を必ず報告して下さい。(三島地区掲示板・メール使用可)

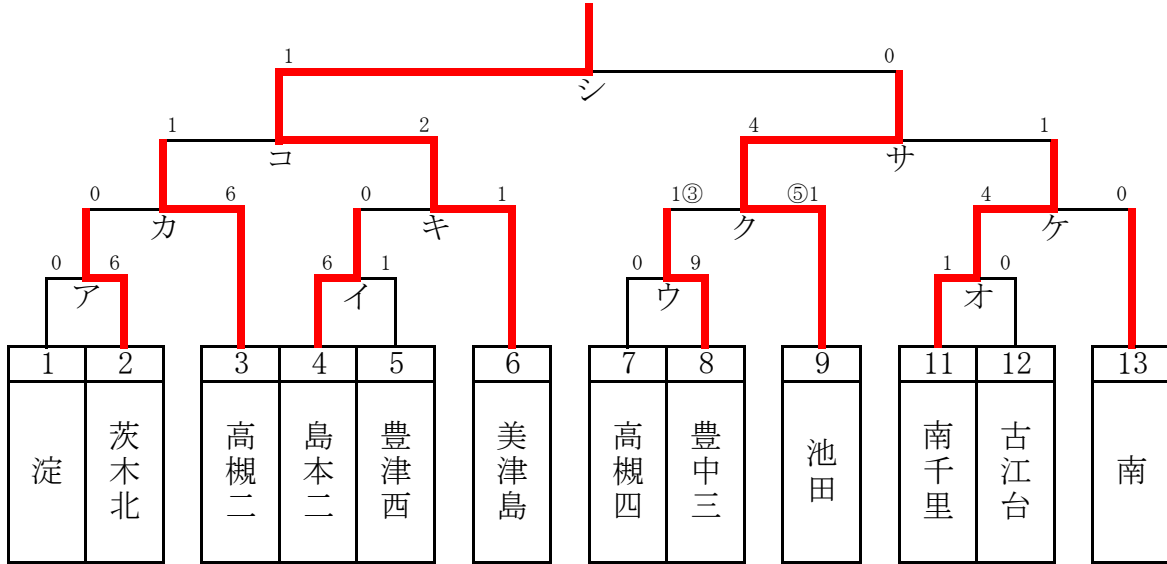
中央大会打合せ 未定

ブロック別トーナメント表

F グループ

| | | | |
|-------|-----|-----|-------|
| 責任者 | 三輪氏 | 学校名 | 高槻二 中 |
| 学校TEL | | | |
| 携帯TEL | | | |

(美津島)



| 月 日 | 曜日 | 試合 | 時間 | 対 戦 | 審判 | ゲ責 | 会場 |
|-------|----|----|-------|-----------|-----|-----|-----|
| 9月7日 | 日 | ア | 10:00 | 淀 対 茨木北 | 島本二 | 豊津西 | 島本二 |
| 9月7日 | 日 | イ | 11:30 | 島本二 対 豊津西 | ア勝 | ア負 | 島本二 |
| 9月13日 | 土 | ウ | 13:30 | 高槻四 対 豊中三 | 南千里 | 古江台 | 古江台 |
| 9月13日 | 土 | オ | 15:00 | 南千里 対 古江台 | ウ勝 | ウ負 | 古江台 |
| 9月13日 | 土 | カ | 13:00 | 茨木北 対 高槻二 | イ勝 | 美津島 | 高槻二 |
| 9月13日 | 土 | キ | 15:00 | 島本二 対 美津島 | カ勝 | カ負 | 高槻二 |
| 9月20日 | 土 | ク | 13:30 | 豊中三 対 池田 | 南 | 古江台 | 古江台 |
| 9月20日 | 土 | ケ | 15:00 | 南千里 対 南 | ク勝 | ク負 | 古江台 |
| 9月23日 | 火 | コ | 10:00 | 高槻二 対 美津島 | 池田 | 南千里 | 高槻二 |
| 9月23日 | 火 | サ | 11:30 | 池田 対 南千里 | 美津島 | コ負 | 高槻二 |
| 9月23日 | 火 | シ | 15:00 | 美津島 対 池田 | コ負 | サ負 | 高槻二 |

会場責任者は試合結果を必ず報告して下さい。(三島地区掲示板・メール使用可)

中央大会打合せ 未定

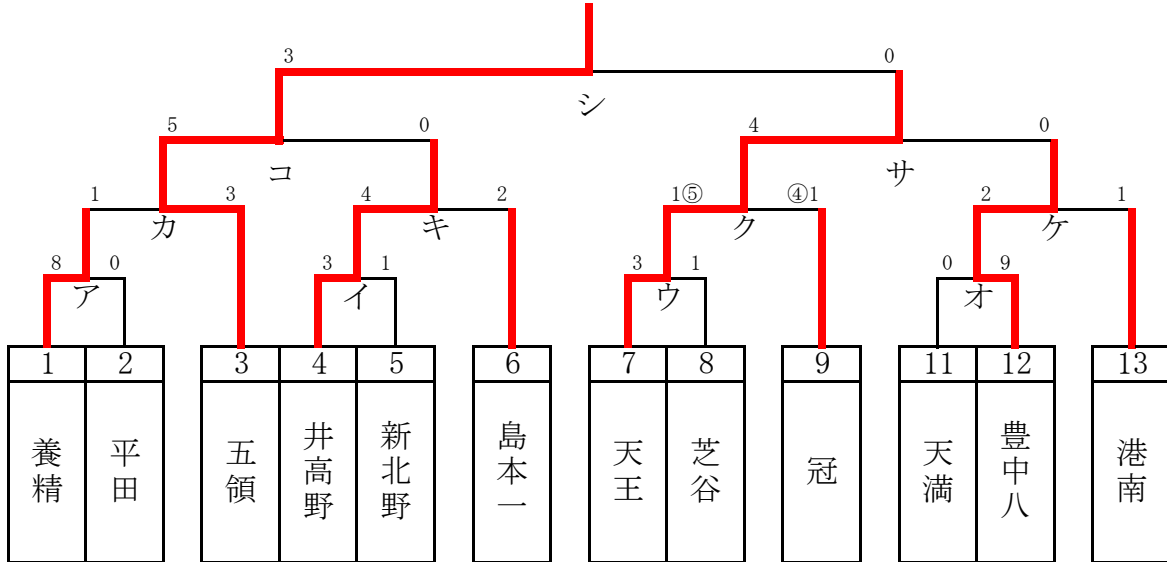
ブロック別トーナメント表

G

グループ

| | | | |
|-------|-----|-----|------|
| 責任者 | 西岡氏 | 学校名 | 五領 中 |
| 学校TEL | | | |
| 携帯TEL | | | |

(五領)



| 月 日 | 曜日 | 試合 | 時間 | 対 戦 | 審判 | ゲ責 | 会場 |
|-------|----|----|-------|-----------|-----|-----|-----|
| 9月13日 | 土 | ア | 14:00 | 養精 対 平田 | 井高野 | 新北野 | 平田 |
| 9月13日 | 土 | イ | 15:20 | 井高野 対 新北野 | ア勝 | ア負 | 平田 |
| 9月13日 | 土 | ウ | 14:00 | 天王 対 芝谷 | 天満 | 豊中八 | 豊中八 |
| 9月13日 | 土 | オ | 15:20 | 天満 対 豊中八 | ウ勝 | ウ負 | 豊中八 |
| / | | | | | | | |
| 9月21日 | 日 | カ | 10:00 | 養精 対 五領 | イ勝 | 島本一 | 五領 |
| 9月21日 | 日 | キ | 11:20 | 井高野 対 島本一 | カ勝 | カ負 | 五領 |
| 9月21日 | 日 | ク | 12:40 | 天王 対 冠 | 港南 | オ勝 | 五領 |
| 9月21日 | 日 | ケ | 14:00 | 豊中八 対 港南 | ク勝 | ク負 | 五領 |
| 9月28日 | 日 | コ | 10:00 | 五領 対 井高野 | 天王 | 豊中八 | 五領 |
| 9月28日 | 日 | サ | 11:20 | 天王 対 豊中八 | 五領 | コ負 | 五領 |
| 9月28日 | 日 | シ | 14:00 | 五領 対 天王 | コ負 | サ負 | 五領 |

会場責任者は試合結果を必ず報告して下さい。(三島地区掲示板・メール使用可)

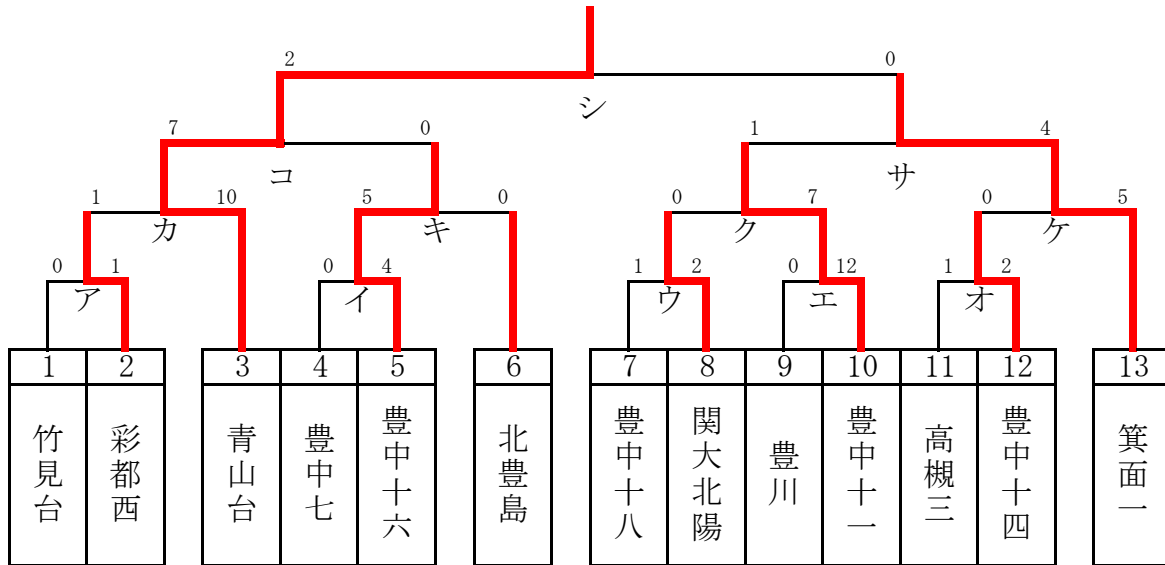
中央大会打合せ 未定

ブロック別トーナメント表

H グループ

| | | | |
|-------|----|-----|-------|
| 責任者 | 林氏 | 学校名 | 青山台 中 |
| 学校TEL | | | |
| 携帯TEL | | | |

(青山台)



| 月 日 | 曜日 | 試合 | 時間 | 対 戦 | 審判 | ゲ責 | 会場 |
|-------|----|----|-------|-------------|------|------|-----|
| 9月14日 | 日 | ア | 10:00 | 竹見台 対 彩都西 | 豊中十八 | 関大北陽 | 彩都西 |
| 9月13日 | 土 | イ | 10:00 | 豊中七 対 豊中十六 | 豊中十四 | 高槻三 | 豊中七 |
| 9月14日 | 日 | ウ | 11:30 | 豊中十八 対 関大北陽 | 豊川 | 豊中十一 | 彩都西 |
| 9月14日 | 日 | エ | 13:00 | 豊川 対 豊中十一 | ア勝 | ア負 | 彩都西 |
| 9月13日 | 土 | オ | 11:30 | 高槻三 対 豊中十四 | 豊中十六 | 豊中七 | 豊中七 |
| 9月21日 | 日 | カ | 10:00 | 彩都西 対 青山台 | 北豊島 | イ勝 | 彩都西 |
| 9月21日 | 日 | キ | 11:30 | 豊中十六 対 北豊島 | カ勝 | カ負 | 彩都西 |
| 9月21日 | 日 | ク | 13:00 | 関大北陽 対 豊中十一 | オ勝 | 箕面一 | 彩都西 |
| 9月21日 | 日 | ケ | 14:30 | 豊中十四 対 箕面一 | ク勝 | ク負 | 彩都西 |
| 9月23日 | 火 | コ | 10:00 | 青山台 対 豊中十六 | 箕面一 | 豊中十一 | 青山台 |
| 9月23日 | 火 | サ | 11:30 | 豊中十一 対 箕面一 | 青山台 | コ負 | 青山台 |
| 9月23日 | 火 | シ | 14:00 | 青山台 対 箕面一 | サ負 | コ負 | 青山台 |

会場責任者は試合結果を必ず報告して下さい。(三島地区掲示板・メール使用可)

中央大会打合せ 未定

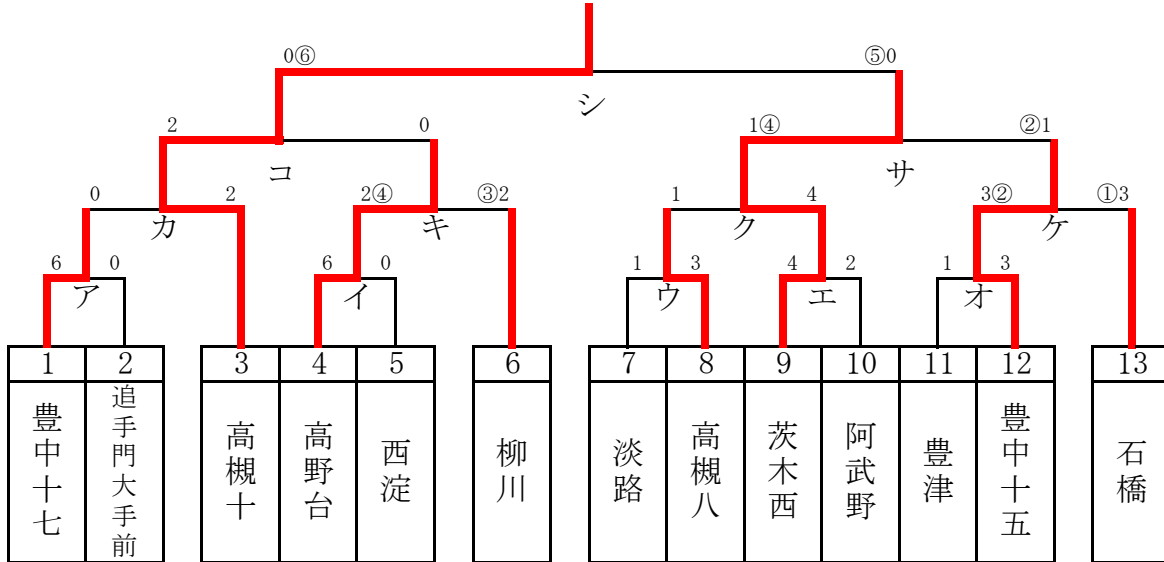
ブロック別トーナメント表

I

グループ

| | | | |
|-------|-----|-----|-------|
| 責任者 | 市来氏 | 学校名 | 高槻十 中 |
| 学校TEL | | | |
| 携帯TEL | | | |

(高槻十)



| 月 日 | 曜日 | 試合 | 時間 | 対 戦 | 審判 | ゲ責 | 会場 |
|-------|----|----|-------|---------------|------|--------|-----|
| 9月13日 | 土 | ア | 11:30 | 豊中十七 対 追手門大手前 | 豊津 | 豊中十五 | 高野台 |
| 9月13日 | 土 | イ | 10:00 | 高野台 対 西淀 | 豊中十七 | 追手門大手前 | 高野台 |
| 9月13日 | 土 | ウ | 14:00 | 淡路 対 高槻八 | 阿武野 | 茨木西 | 高槻八 |
| 9月13日 | 土 | エ | 15:30 | 茨木西 対 阿武野 | 高槻八 | 淡路 | 高槻八 |
| 9月13日 | 土 | オ | 13:00 | 豊津 対 豊中十五 | 高野台 | 西淀 | 高野台 |
| 9月20日 | 土 | カ | 10:00 | 豊中十七 対 高槻十 | 柳川 | イ勝 | 高槻十 |
| 9月20日 | 土 | キ | 11:30 | 高野台 対 柳川 | カ勝 | カ負 | 高槻十 |
| 9月20日 | 土 | ク | 13:00 | 高槻八 対 茨木西 | 石橋 | オ勝 | 高槻八 |
| 9月20日 | 土 | ケ | 14:30 | 豊中十五 対 石橋 | ク勝 | ク負 | 高槻八 |
| 9月28日 | 日 | コ | 10:00 | 高槻十 対 高野台 | 豊中十五 | 茨木西 | 高槻十 |
| 9月28日 | 日 | サ | 11:30 | 茨木西 対 豊中十五 | 高槻十 | コ負 | 高槻十 |
| 9月28日 | 日 | シ | 14:30 | 高槻十 対 茨木西 | コ負 | サ負 | 高槻十 |

会場責任者は試合結果を必ず報告して下さい。(三島地区掲示板・メール使用可)

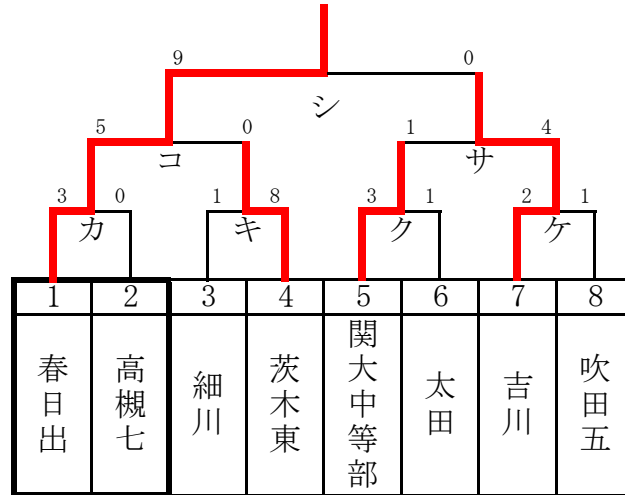
中央大会打合せ 未定

ブロック別トーナメント表

J グループ

| | | | |
|-------|-----|-----|-------|
| 責任者 | 菅澤氏 | 学校名 | 高槻七 中 |
| 学校TEL | | | |
| 携帯TEL | | | |

(春日出)



| 月 | 日 | 曜日 | 試合 | 時間 | 対 | 戦 | 審判 | ゲ責 | 会場 |
|-------|---|----|----|-------|-------|-------|-----|-------|-----|
| | | | | | | | | | |
| | | | | | | | | | |
| | | | | | | | | | |
| | | | | | | | | | |
| 9月14日 | | 日 | カ | 10:00 | 春日出 | 対 高槻七 | 茨木東 | 細川 | 高槻七 |
| 9月14日 | | 日 | キ | 11:30 | 細川 | 対 茨木東 | カ勝 | カ負 | 高槻七 |
| 9月14日 | | 日 | ク | 13:00 | 関大中等部 | 対 太田 | 吹田五 | 吉川 | 高槻七 |
| 9月14日 | | 日 | ケ | 14:30 | 吉川 | 対 吹田五 | 太田 | 関大中等部 | 高槻七 |
| 9月23日 | | 火 | コ | 10:00 | 春日出 | 対 茨木東 | 吉川 | 関大中等部 | 高槻七 |
| 9月23日 | | 火 | サ | 11:30 | 関大中等部 | 対 吉川 | 春日出 | コ負 | 高槻七 |
| 9月23日 | | 火 | シ | 14:30 | 春日出 | 対 吉川 | 相談 | | 高槻七 |

会場責任者は試合結果を必ず報告して下さい。(三島地区掲示板・メール使用可)

中央大会打合せ 未定

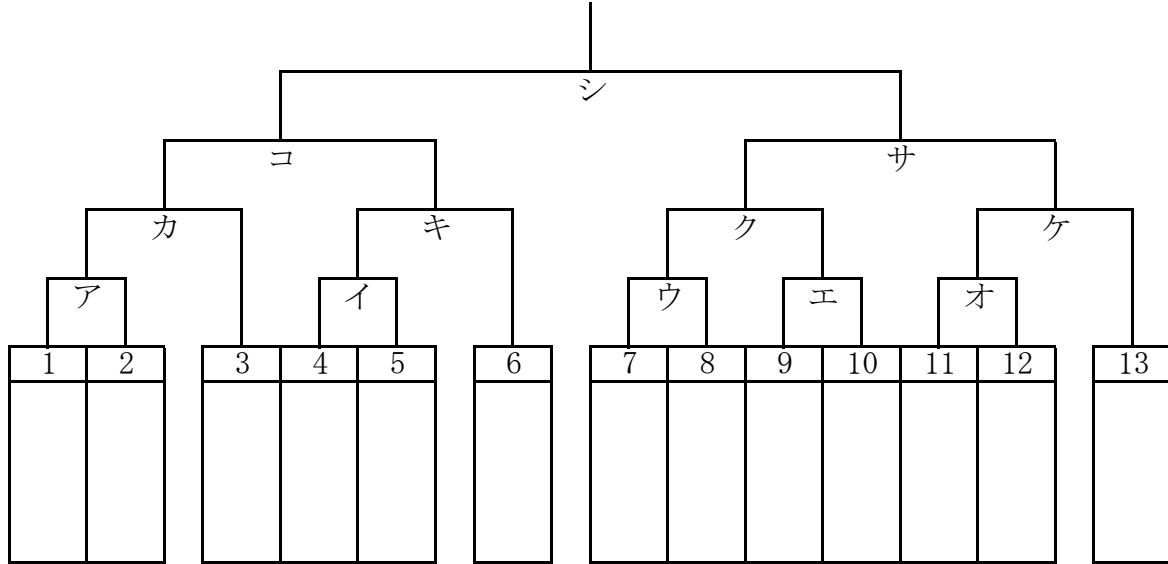
ブロック別トーナメント表

□

グループ

| | | | |
|-------|--|-----|---|
| 責任者 | | 学校名 | 中 |
| 学校TEL | | | |
| 携帯TEL | | | |

()



| 月 | 日 | 曜日 | 試合 | 時間 | 対 | 戦 | 審判 | ゲ責 | 会場 |
|---|---|----|----|----|---|---|----|----|----|
| / | | | ア | : | | 対 | | | |
| / | | | イ | : | | 対 | | | |
| / | | | ウ | : | | 対 | | | |
| / | | | エ | : | | 対 | | | |
| / | | | オ | : | | 対 | | | |
| / | | | カ | : | | 対 | | | |
| / | | | キ | : | | 対 | | | |
| / | | | ク | : | | 対 | | | |
| / | | | ケ | : | | 対 | | | |
| / | | | コ | : | | 対 | | | |
| / | | | サ | : | | 対 | | | |
| / | | | シ | : | | 対 | | | |

会場責任者は試合結果を必ず報告して下さい。(三島地区掲示板・メール使用可)

中央大会打合せ 未定